

GOVERNO DO ESTADO



**CEARÁ**  
AVANÇANDO NAS MUDANÇAS



# ELABORAÇÃO DO PROJETO TÉCNICO EXECUTIVO DAS OBRAS DE ADUTORA PARA TRANSFERÊNCIA À CAGECE / KFW

PROJETO DA ADUTORA DE ROLDÃO

VOLUME 10

AS BUILT

TOMO II - DESENHOS

CONTRATO N.º 20/2000/SRH

**PESO**

Projeto de Engenharia e  
Supervisão de Obras

FORTALEZA NOVEMBRO DE 2000

GOVERNO DO ESTADO



**CEARÁ**  
AVANÇANDO NAS MUDANÇAS



# ELABORAÇÃO DO PROJETO TÉCNICO EXECUTIVO DAS OBRAS DE ADUTORAS PARA TRANSFERÊNCIA À CAGECE/KFW

PROJETO DA ADUTORA RODÃO

VOLUME 10

TOMO II - DESENHOS

CONTRATO Nº 20/2000/SRH

0200/10/02

AS BUILT

**PES** PROJÉTOS DE ENGENHARIA E  
SUPERVISÃO DE OBRAS LTDA

Lote. 02187 - Prep  Scan  Index

Projeto Nº 0200/10/02

Volume /

Qtd A4 07

Qtd. A3

Qtd A2

Qtd A1

Qtd A0 03

Outros

PES 

---

## APRESENTAÇÃO

---

000003

**APRESENTAÇÃO**

O presente documento apresenta os serviços realizados no âmbito do Contrato N° 020/2000-SRH, firmado entre SRH - Secretaria dos Recursos Hídricos e a PESO - Projetos de Engenharia e Supervisão de Obras Ltda, para elaboração do projeto Técnico Executivo das Obras de Adutoras para Transferência à CAGECE/KFW

Os estudos realizados, conforme os termos de referência, são apresentados nos seguintes volumes, integrantes do acervo do projeto executivo

Vol.1 - Estudos Básicos.

Vol 2 - Projeto AS BUILT da adutora do Km 20

Tom I - texto

Tom II Desenhos

Vol 3 - Projeto AS BUILT da adutora Itacima Água verde

Tom I - texto

Tom II - Desenhos

Vol.4 - Projeto AS BUILT da adutora Santa Rosa, Tab. Grande, São Pedro e Primavera.

Tom I - texto

Tom II - Desenhos

Vol.5 - Projeto ASBUILT da adutora São Miguel dos Amancios.

Tom I - texto

Tom II - Desenhos

Vol.6 - Projeto ASBUILT da adutoras de Palestina do Cariri

Tom I - texto

Tom II - Desenhos

Vol.7 - Projeto ASBUILT da adutoras de Cuncas e Prazees.

Tom I - texto

Tom II - Desenhos

Vol.8 - Projeto ASBUILT da adutora de Iara.

Tom I - texto

Tom II - Desenhos

Vol.9 - Projeto ASBUILT da adutora de Itaguá.

Tomo I - texto

Tomo II - Desenhos

Vol.10 - Projeto ASBUILT da adutora de Rodão.

Tomo I - texto

Tomo II - Desenhos

PES

---

**RELAÇÃO DE DESENHOS**

---

000006

## RELAÇÃO DE DESENHOS

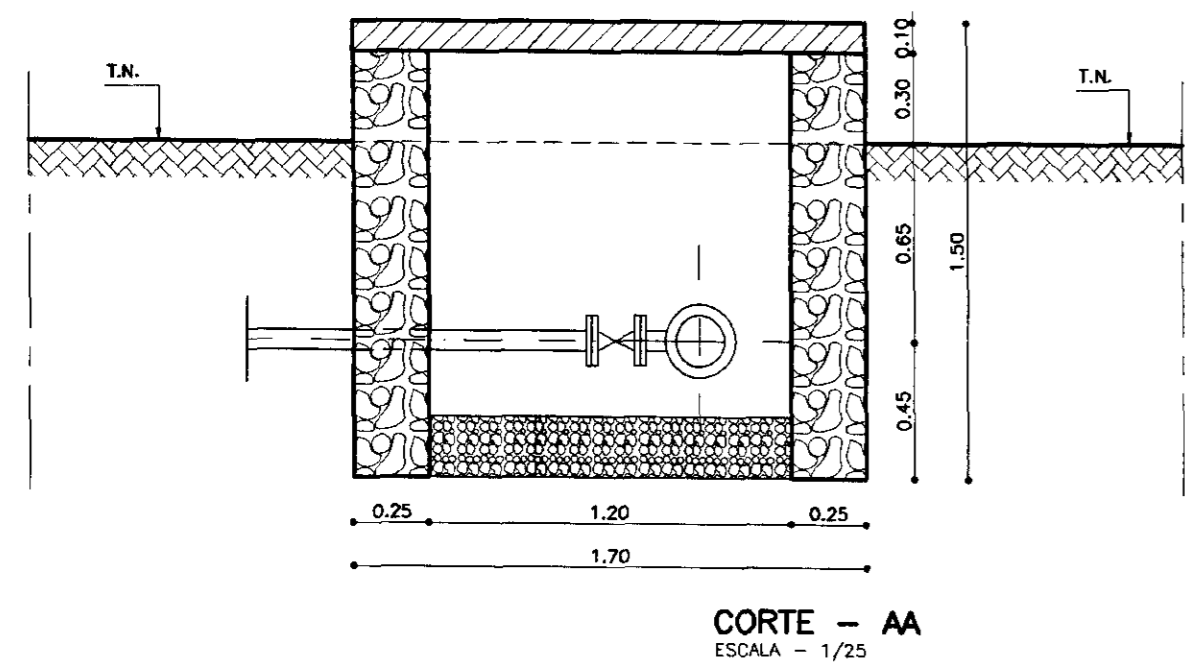
NÚMERO	DESENHO
01/3	PERFIL LONGITUDINAL EST 0 A 41+16
02/3	CAPTAÇÃO, CX BENTOSA E DESCARGA PLANTA BAIXA E CORTES
03/3	ETA-LAY OUT , RESERV APOIADO E ELEVADO PLANTA BAIXA E CORTES





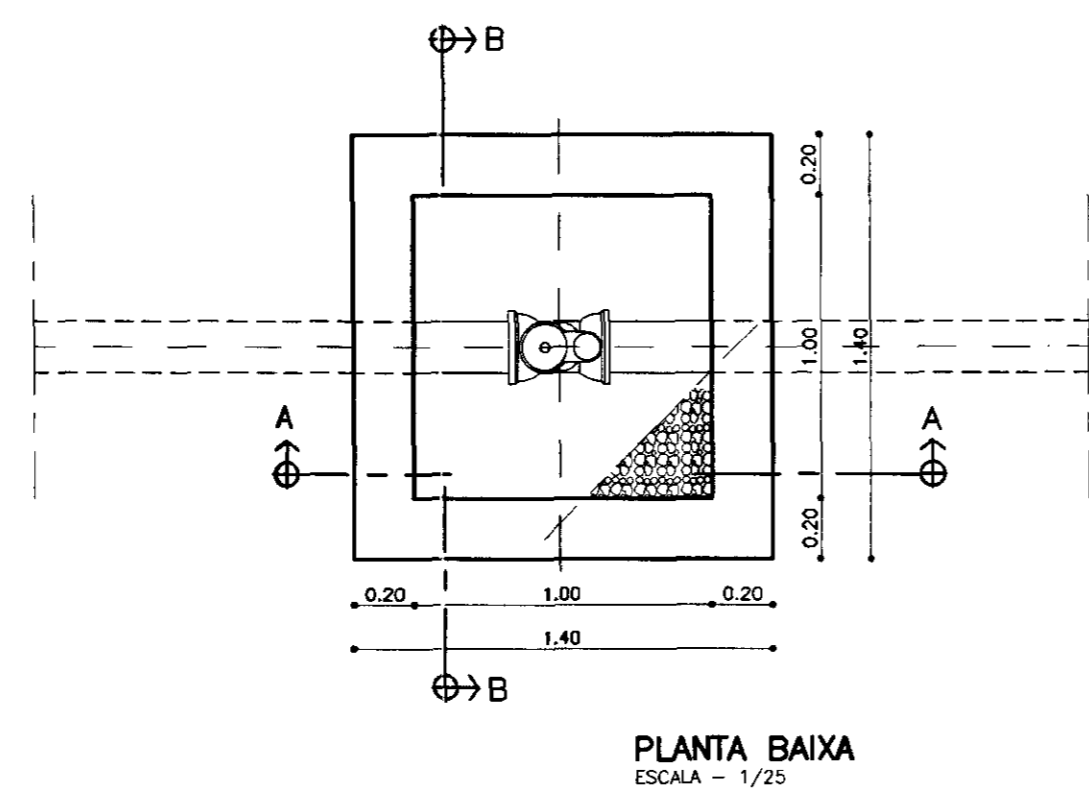
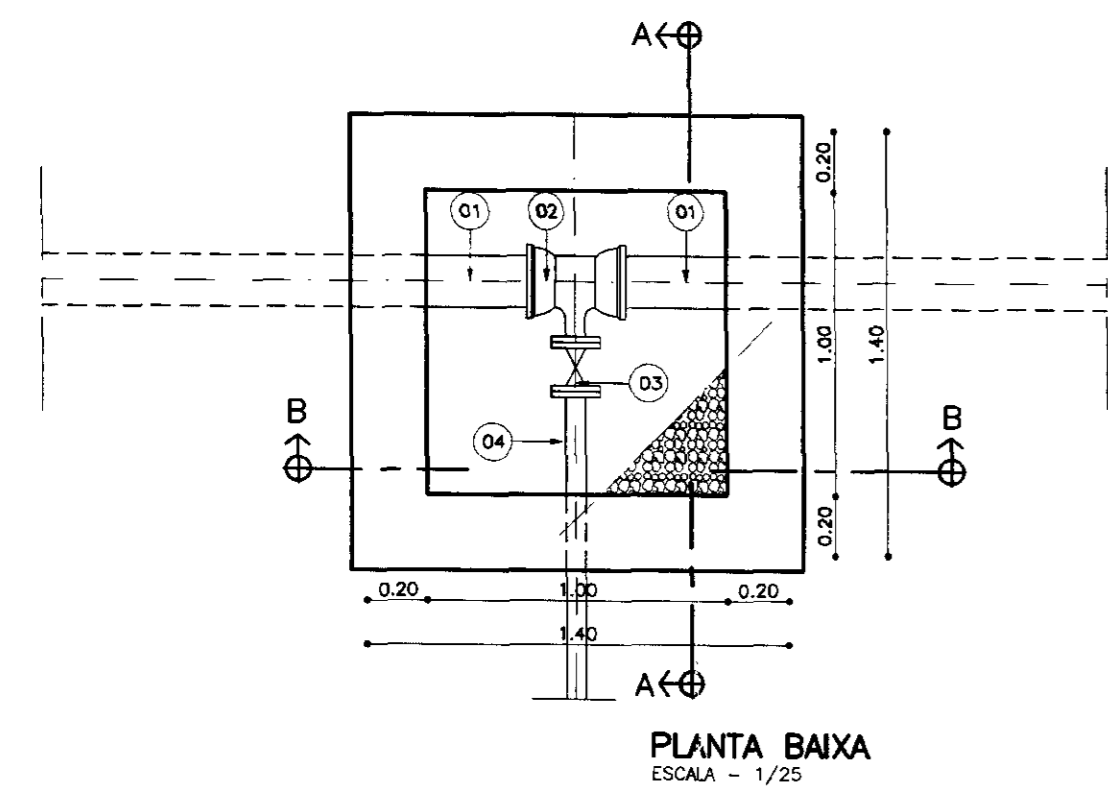
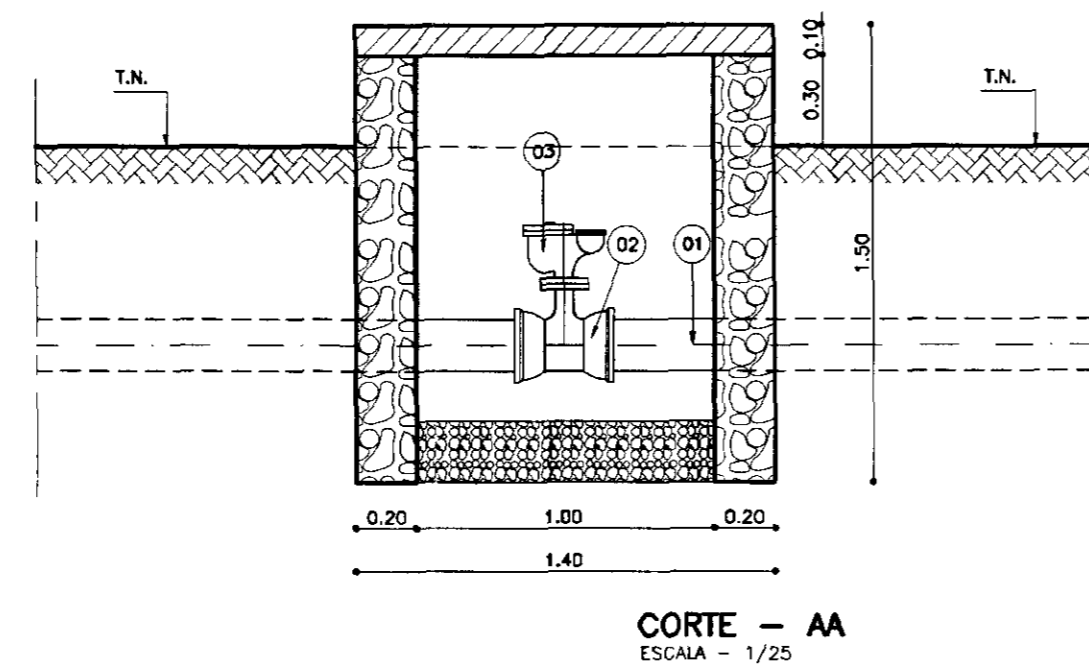
CAIXA DE REGISTRO DE DESCARGA

Nº	DESCRIÇÃO	Ø (mm)	QUANTIDADE
01	TUBO DE PVC	75	01
02	TE FLANGE BOLSA FOFA	75x50	01
03	REGISTRO DE GAVETA	50	01
04	EXTREMIDADE FLANGE PONTA	50	01



CAIXA DE INSPEÇÃO DE VENTOSA

Nº	DESCRIÇÃO	Ø (mm)	QUANTIDADE
01	TUBO DE PVC	75	01
02	TE FLANGE BOLSA FOFA	75x50	01
03	VENTOSA TRÍPLICE FUNÇÃO	50	01



CAPTAÇÃO  
PLANTA BAIXA  
ESCALA - 1/25

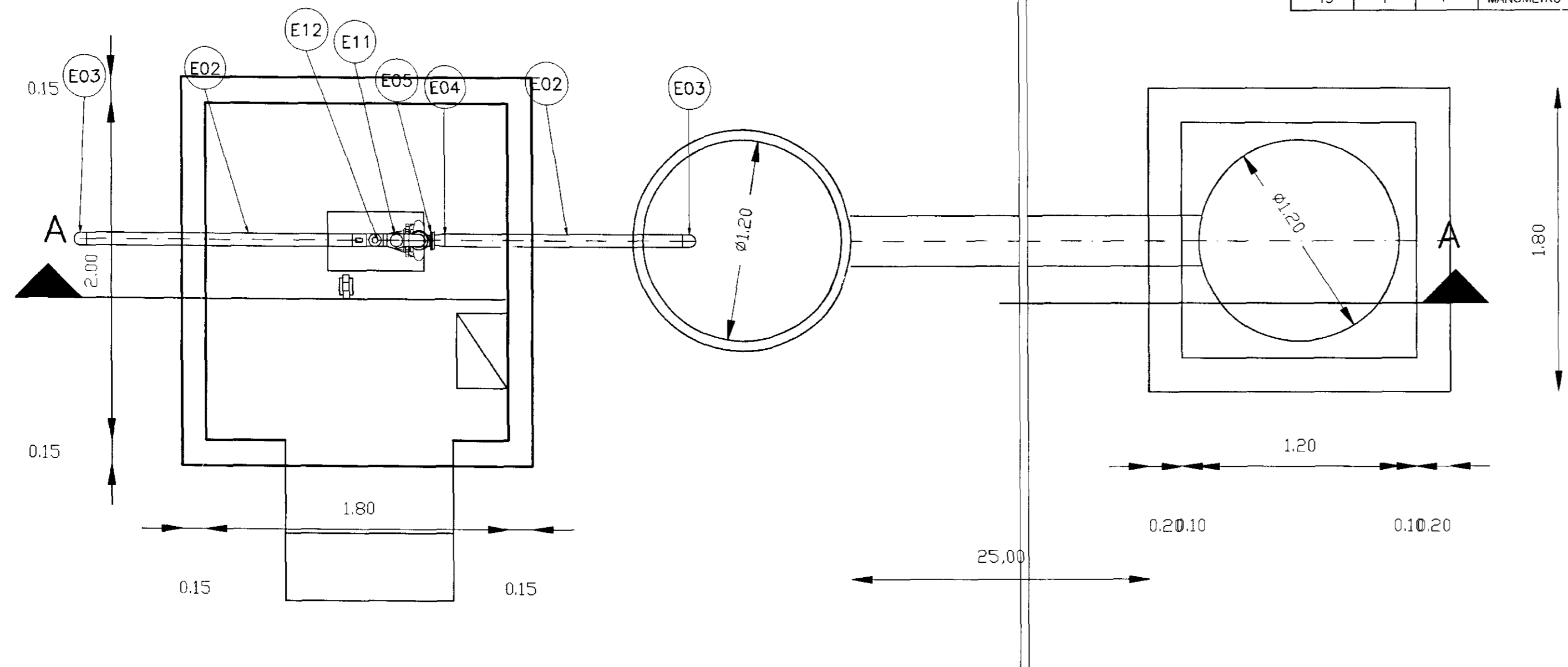
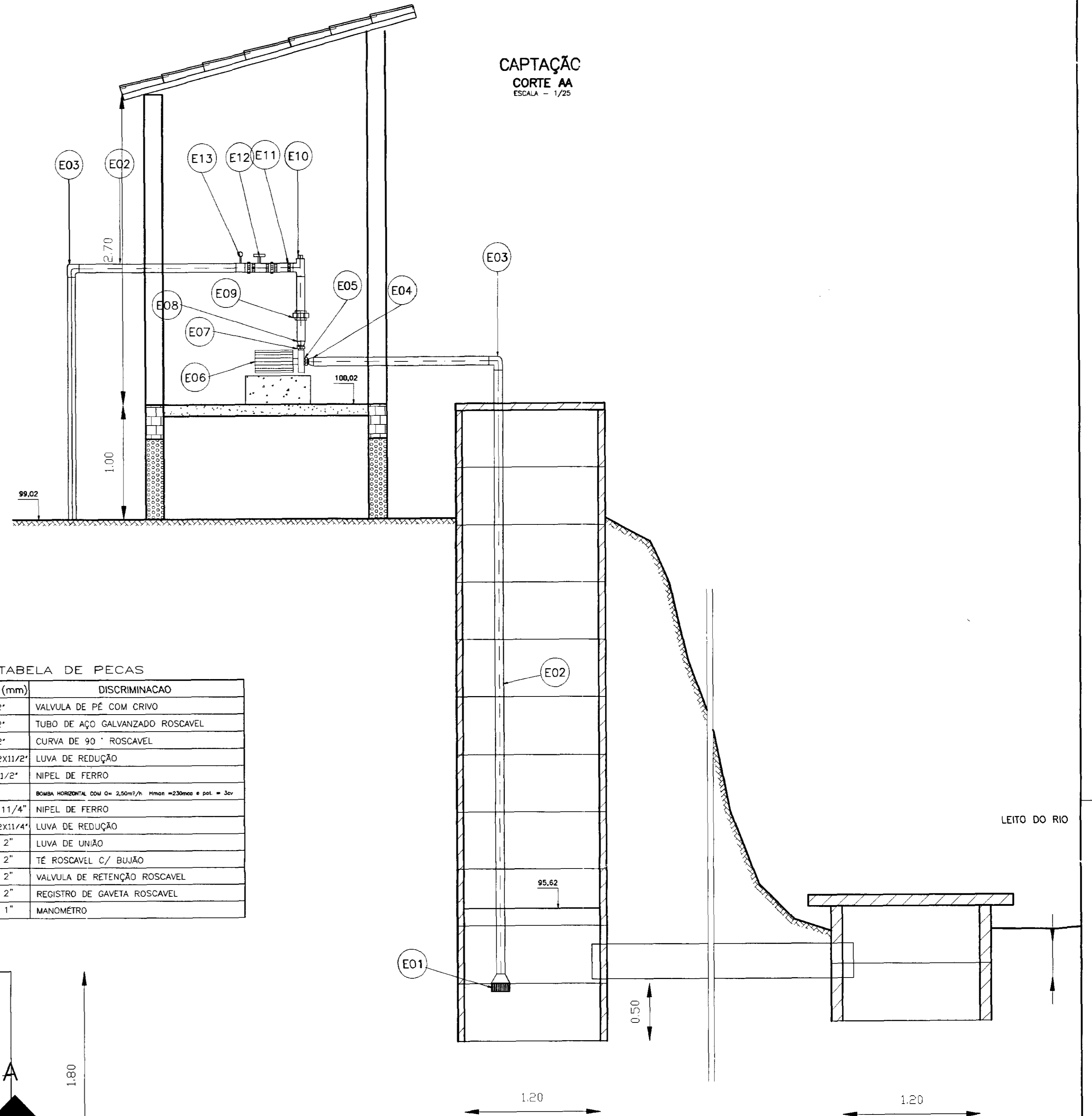


TABELA DE PECAS

ITEM	Qt.	Ø (mm)	DISCRIMINACAO
1	1	2"	VALVULA DE PÉ COM CRIVO
2	15	2"	TUBO DE AÇO GALVANIZADO ROSCAVEL
3	3	2"	CURVA DE 90° ROSCAVEL
4	1	2X1 1/2"	LUNGA DE REDUÇÃO
5	1	1 1/2"	NIPEL DE FERRO
6	1		BOLSA HORIZONTAL COM Ø = 2,50cm/Ø. Hmax = 23cm e del. = 3cm
7	1	1 1/4"	NIPEL DE FERRO
8	1	2X1 1/4"	LUNGA DE REDUÇÃO
9	1	2"	LUNGA DE UNIÃO
10	1	2"	TE ROSCAVEL C/ BUJÃO
11	1	2"	VALVULA DE RETENÇÃO ROSCAVEL
12	1	2"	REGISTRO DE GAVETA ROSCAVEL
13	1	1"	MANOMETRO

CAPTAÇÃO  
CORTE AA  
ESCALA - 1/25



- LEGENDA:
- TERRENO NATURAL
  - ALVENARIA DE PEDRA
  - CONCRETO SIMPLES
  - CONCRETO ARMADO
  - BRITA

NOTAS :

DESENHOS DE REFERÊNCIA :

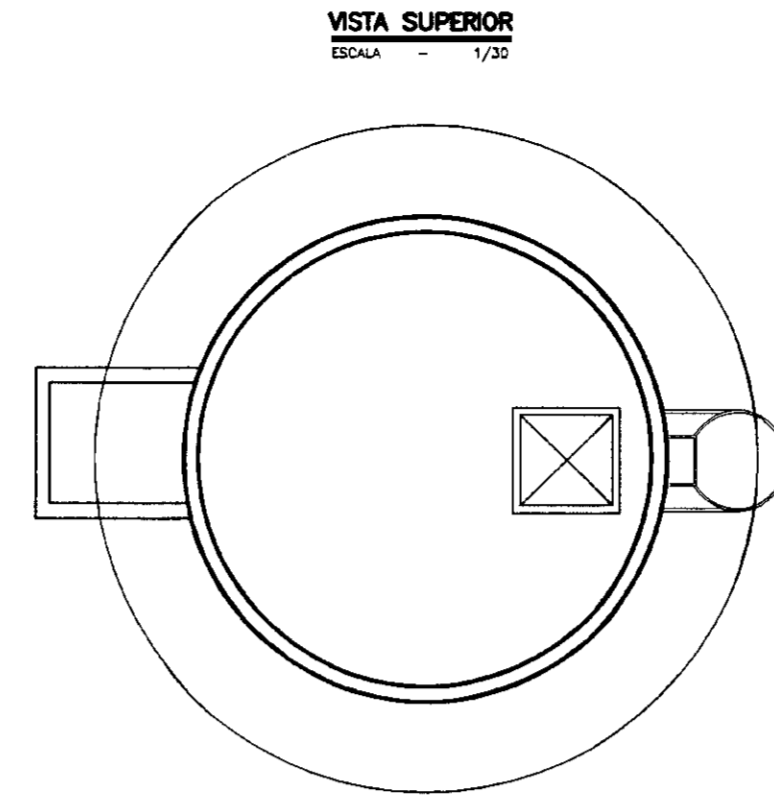
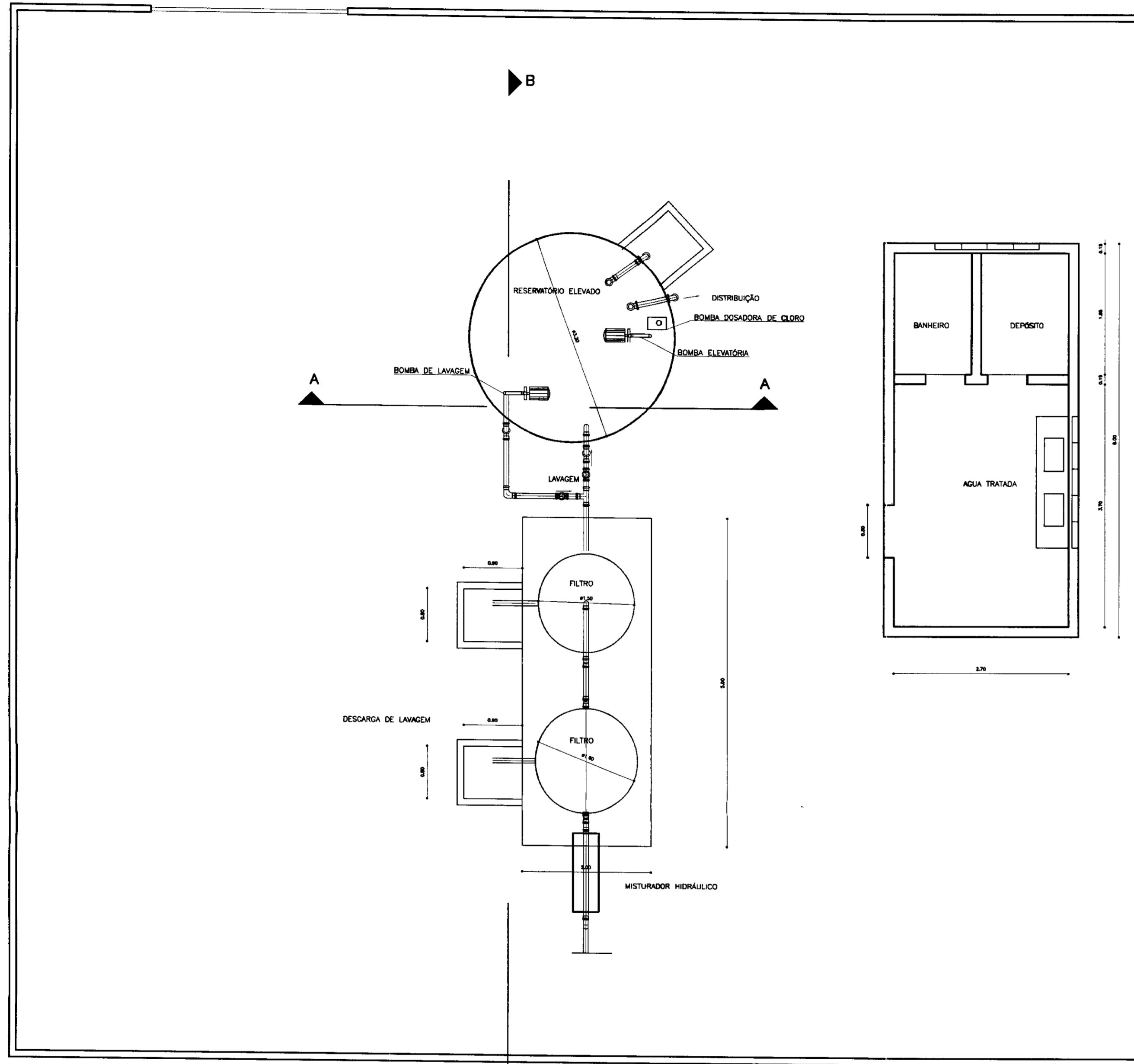
REVISÕES			
Nº	NATUREZA DA REVISÃO	DATA	APROVO

GOVERNO DO ESTADO DO CEARÁ  
SECRETARIA DOS RECURSOS HÍDRICOS - SRH

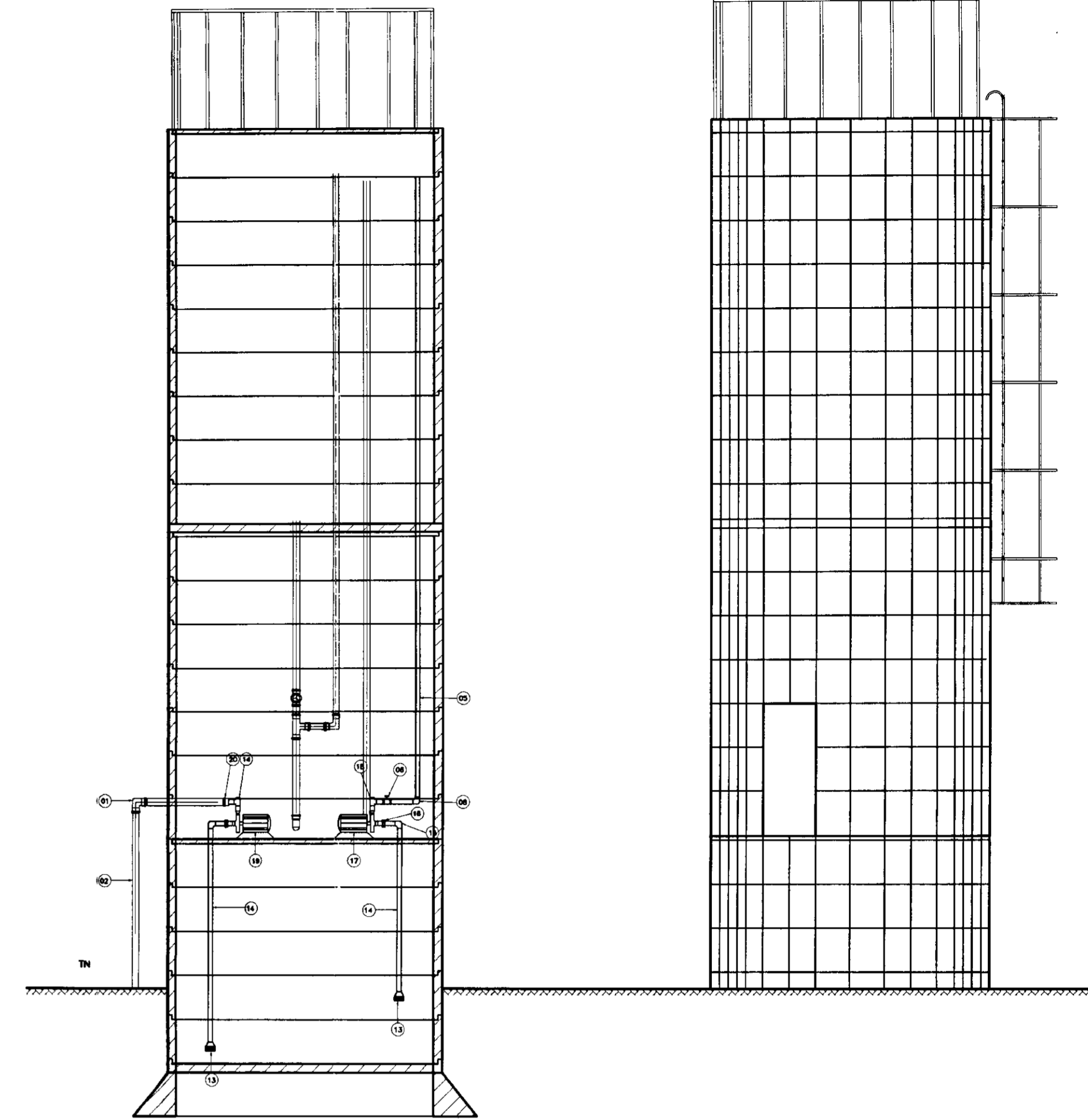
PROJETO TÉCNICO EXECUTIVO DAS OBRAS DE ADUTORAS  
PARA TRANSFERÊNCIA À CAGECEE/KFW  
ADUTORA DO RODÃO

Projeto : CAPTAÇÃO DO RIO  
Visto :  
Verificado :  
Aprova :  
PES PROJETOS DE ENGENHARIA E SUPERVISÃO DE OBRAS

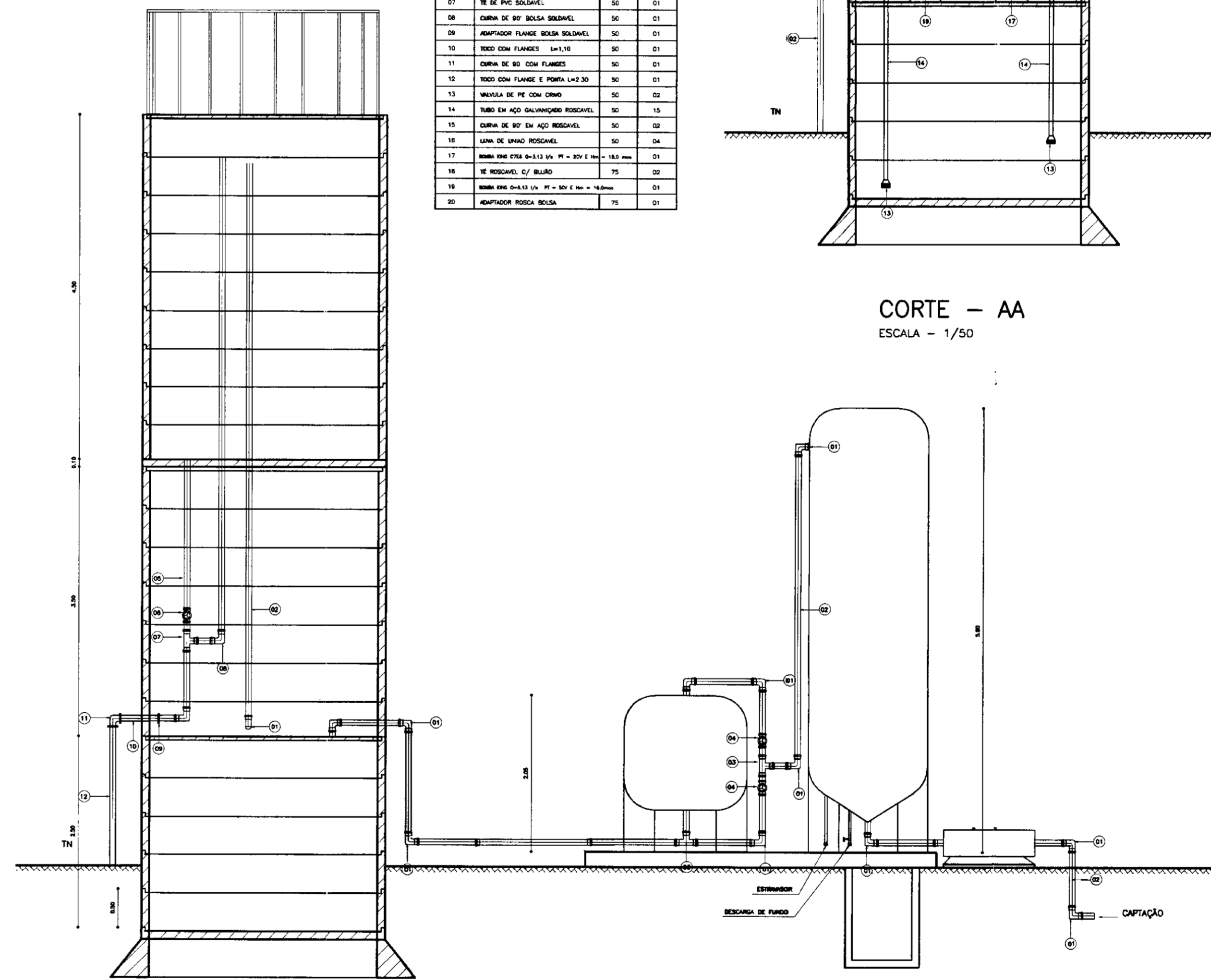
Desenho : CAPTAÇÃO DO RIO  
Data de Emissão : DEZEMBRO/2000  
Escala : INDICADA  
Rev. : 02/03



Nº	DESCRIÇÃO	#	QUANT.
01	CURVA DE 90° BOLA SOLDADA	75	08
02	TUBO DE PVC SOLDADA	75	15
03	TE DE PVC SOLDADA	50	02
04	REGISTRO DE PVC COM PEDO BARRIL	50	08
05	TUBO DE PVC SOLDADA	50	01
06	REGISTRO DE PVC COM PEDO BARRIL	50	01
07	TE DE PVC SOLDADA	50	01
08	CURVA DE 90° BOLA SOLDADA	50	01
09	ADAPTADOR FLANGE BOLA SOLDADA	50	01
10	ROD COM FLANGE 1m x 1,10	30	01
11	CURVA DE 90° COM FLANGE	30	01
12	ROD COM FLANGE E PONTA L=2,30	30	01
13	VALVULA DE FE COM ORO	50	02
14	TUBO EM AÇO GALVANIZADO ROSCADA	30	15
15	CURVA DE 90° EM AÇO ROSCADA	30	02
16	VALV DE VÁLV. ROSCADA	30	04
17	BARRA DE VITA B-12 1/2" PT = 30 E 1/2" = 183 mm	03	
18	TE ROSCADA 1/2" BULLO	75	02
19	BARRA DE B-12 1/2" PT = 30 E 1/2" = 183 mm	03	
20	ADAPTADOR ROSCA BOLA	75	01



VISTA  
ESCALA - 1/50



- LEGENDA:
- ALVENARIA
  - CONCRETO SIMPLES
  - CONCRETO ARMADO
  - BRITA
  - TERRENO NATURAL

NOTAS :

DESENHOS DE REFERÊNCIA :

REVISÕES			
Nº	NATUREZA DA REVISÃO	DATA	APROVO

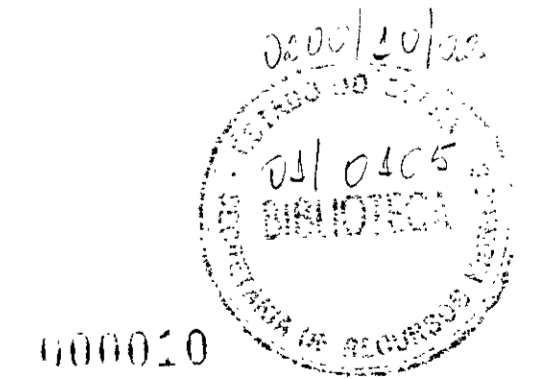
GOVERNO DO ESTADO DO CEARÁ  
SECRETARIA DOS RECURSOS HÍDRICOS - SRH

PROJETO TÉCNICO EXECUTIVO DAS OBRAS DE ADUTORAS  
PARA TRANSFERÊNCIA À CAGECEE/KFW  
ADUTORA DO RODÃO

Projeto :  
Visto :  
Verificado :  
Aprova :

Desenho :  
ETARODAO.dwg  
Data de Emissão :  
DEZEMBRO/2000  
Escala :  
INDICADA  
Rev. :  
Nº do Desenho :  
-

**PES** PROJETOS DE ENGENHARIA  
E SUPERVISÃO DE OBRAS



000010